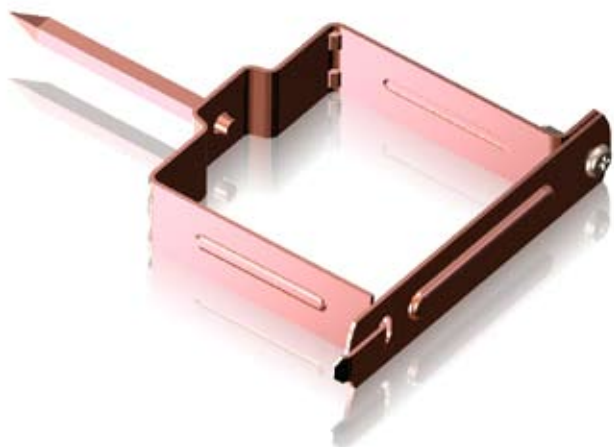


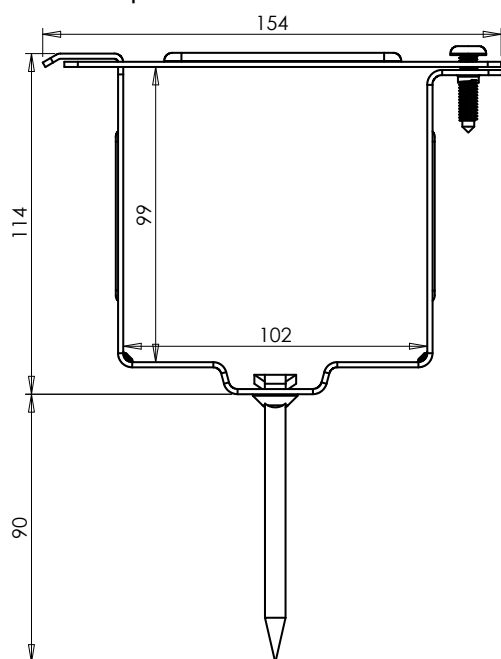
TECHNISCHE FICHE

VIERKANTE SCHARNIERHAAK 10X10 CM

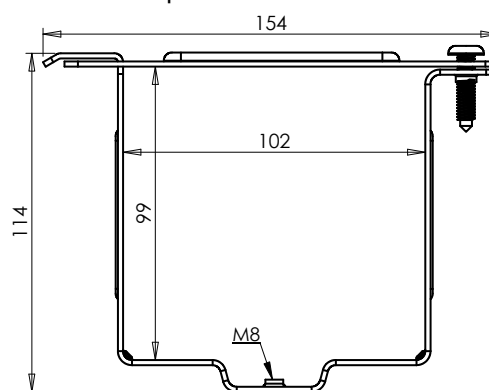


art nr	materiaal	dikte	breedte	pin	afwerking	gewicht	verpakking
SCHV10-ZN	zink (NEN-EN 988)	1.5 mm	30 mm	ja	-	270 g	25 st/doos
SCHV10-ZPZN	zink (NEN-EN 988)	1.5 mm	30 mm	-	-	236 g	25 st/doos
SCHV10-ZZ	zink (NEN-EN 988)	1.5 mm	30 mm	ja	poedercoating RAL 9035 ($\geq 60 \mu\text{m}$)	270 g	25 st/doos
SCHV10-ZPZZ	zink (NEN-EN 988)	1.5 mm	30 mm	-	poedercoating RAL 9035 ($\geq 60 \mu\text{m}$)	236 g	25 st/doos
SCHV10-K	koper (NEN-EN 1172)	1.5 mm	30 mm	ja	-	277 g	25 st/doos
SCHV10-IN	roestvast staal 1.4301	1.5 mm	30 mm	ja	-	272 g	25 st/doos

model met pin:



model zonder pin:



Synoniem van KWALITEIT en SERVICE

APOK KAMPENHOUT
 administratieve hoofdzetel
 Oudestraat 11, B-1910 Kampenhout
 Tel.: +32 (0)16 61 72 62 - Fax: +32(0)16 61 72 81
 Website: www.apok.be - E-mail: info@apok.be

